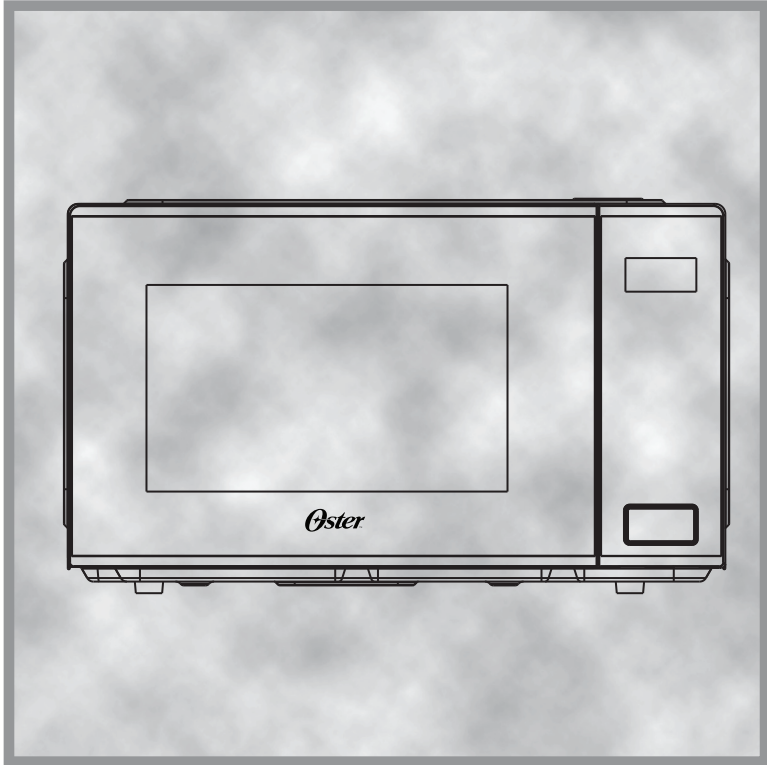


# Oster™



MODELO / MODEL  
**BOGW2002**

MANUAL DE INSTRUCCIONES  
**HORNO MICROONDAS**

LEA TODAS LAS INSTRUCCIONES ANTES DE USAR ESTE APARATO

---

INSTRUCTION MANUAL  
**MICROWAVE OVEN**

PLEASE READ ALL INSTRUCTIONS BEFORE USING THIS APPLIANCE

# ÍNDICE

GARANTÍAS IMPORTANTES.....	2
INSTALACIÓN.....	4
LIMPIEZA.....	4
Cuidado del horno microondas.....	4
Consejos para la limpieza.....	5
INSTRUCCIONES DEL PRODUCTO.....	6
FUNCIONAMIENTO DEL PANEL DE CONTROL.....	7
Antes de cocinar.....	7
Función Microondas.....	7
Descongelado.....	8
Auto cocción.....	8
Recalentar.....	10
Cocina express.....	10
0/Reloj.....	11
Parar.....	11
Start/+30s.....	11
Función de bloqueo para niños.....	11
GUÍA DE UTENSILIOS.....	12
CONSEJO DE COCINA.....	14
MANTENIMIENTO.....	15
Servicio.....	15
Precauciones de mantenimiento.....	15

# GARANTÍAS IMPORTANTES

**ADVERTENCIA:** Si la puerta o las juntas de la puerta están dañadas, el horno no debe utilizarse hasta que haya sido reparado por una persona capacitada.

**ADVERTENCIA:** Es peligroso que alguien que no sea una persona capacitada pueda realizar cualquier operación de servicio o reparación que implique la retirada de cualquier cubierta que proteja contra la exposición a la energía de microondas.

**ADVERTENCIA:** Los líquidos u otros alimentos no deben ser calentados en recipientes herméticos, ya que pueden explotar.

1. Utilice sólo utensilios adecuados para su uso en hornos de microondas.
2. Los recipientes metálicos para alimentos y bebidas no están permitidos durante la cocción en microondas.
3. Cuando caliente alimentos en recipientes de plástico o papel, vigile en el horno debido a la posibilidad de ignición.
4. El horno microondas está destinado a calentar alimentos y bebidas. El secado de alimentos o ropa y el calentamiento de almohadillas térmicas, zapatillas, esponjas, paños húmedos y similares puede provocar riesgo de lesiones, ignición o incendio.
5. Si observa humo, apague o desenchufe el aparato y mantenga la puerta cerrada para sofocar las llamas. el calentamiento de bebidas por microondas puede provocar una ebullición eruptiva retardada, por lo tanto hay que tener cuidado al manipular el recipiente.
6. El contenido de los biberones y potitos debe ser agitar y comprobar la temperatura antes de consumirlos, para evitar quemaduras de consumo.
7. Los huevos con cáscara y los huevos duros enteros no deben calentarse en hornos microondas, ya que pueden explotar, incluso una vez finalizado el calentamiento con microondas.
8. Si no se mantiene el horno en condiciones de limpieza podría producirse deterioro de la superficie que podría afectar negativamente a la vida útil del aparato y, posiblemente, provocar una situación peligrosa.
9. El aparato no debe colocarse en un armario.
10. Tenga cuidado de no desplazar el plato giratorio cuando retirar los recipientes del aparato.
11. El aparato no se limpiará con un limpiador de vapor.
12. El aparato no debe instalarse a una altura igual o superior a 900 mm por encima del suelo. Altura mínima del espacio libre necesario por encima de la superficie superior del horno 100 mm.

**ATENCIÓN:** Cuando el aparato funciona en el modo combinación, los niños sólo deben utilizar el horno bajo la supervisión de un adulto debido a las temperaturas generadas.



## PRECAUCIÓN: SUPERFICIE CALIENTE

13. Si el cable de alimentación está dañado, debe ser sustituido por el fabricante o su agente de servicio o una persona con cualificación similar con el fin de evitar un peligro.

14. Este aparato puede ser utilizado por niños a partir de 8 años y personas con capacidades físicas, sensoriales o mentales reducidas sensoriales o mentales reducidas o con falta de experiencia y han recibido supervisión o instrucciones sobre el uso del aparato de forma segura y comprenden los peligros que conlleva.

15. Los niños no deben jugar con el aparato.

16. Los niños no deben realizar la limpieza ni el mantenimiento del usuario sin supervisión.

17. No introduzca directamente la placa de vidrio en agua fría después de usarla. En necesita colocar la placa de vidrio durante al menos 20 minutos, y luego ponerlo en el agua para evitar que se agriete.

18. Este aparato está diseñado para su uso en el hogar y aplicaciones similares, como:

- Áreas de cocina de personal en tiendas, oficinas y otros ambientes de trabajo entornos;

- Casas de campo;

- Por clientes en hoteles, moteles y otros entornos de tipo residencial residenciales;

- Habitaciones de huéspedes. Los aparatos no están destinados a ser operados por medio de un temporizador externo o sistema de control remoto independiente.

19. Aparato de clase B del grupo 2

Aparato ISM del grupo 2: el grupo 2 contiene todos los aparatos ISM en la que se genera intencionadamente energía de radiofrecuencia y/o utilizada en forma de radiación electromagnética para el tratamiento de materiales, y equipos de electroerosión y soldadura por arco.

Los equipos de clase B son equipos aptos para su uso en establecimientos domésticos y en establecimientos conectados directamente red eléctrica de baja tensión que abastece a edificios utilizados con fines domésticos. ( Este punto es una cláusula de los requisitos relacionados con CEM)

20. Este producto fuente de luz interna LED luz encendida < 60lm

21.4.2 El número se agregó recientemente para cumplir con los requisitos de las nuevas regulaciones y estándares en el mercado de la UE.)

21. Después de enchufar o el aparato terminar el trabajo, el producto entra automáticamente en modo de espera, y el producto indica la información de tiempo de espera power < 0,8W. 23.8.11 haoxinAgregado, solo para países que utilizan estándares IEC y EN)

# INSTALACIÓN

1. Quite todo el embalaje. Si hay una película de seguridad sobre el horno, retírela antes de utilizarlo. Compruebe cuidadosamente si hay daños. Si los hubiera notifíquelo inmediatamente al distribuidor o envíelo al centro de del fabricante.
2. Los hornos microondas deben colocarse en un lugar seco y ambientes no corrosivos, alejados del calor y la humedad, tales como quemador de gas o tanque de agua.
3. Para garantizar una ventilación suficiente, la distancia de la parte posterior de microondas a la pared debe ser de al menos 10 cm, la lateral a la pared debe ser de al menos 5 cm, la distancia libre sobre la superficie superior la distancia libre por encima de la superficie superior debe ser de al menos 20 cm. suelo debe ser de al menos 85 cm.
4. La posición del horno deberá ser tal que quede lejos del televisor, radio o antena, ya que podrían producirse perturbaciones de la imagen o ruido. La distancia debe ser superior a 5 m.
5. El aparato debe colocarse de forma que el enchufe sea accesible, y debe garantizar una buena conexión a tierra en caso de que fuga, puede formarse un bucle de tierra para evitar descargas eléctricas.
6. El horno microondas debe funcionar con la puerta cerrada.
7. El horno microondas no debe colocarse en un armario. El horno microondas horno microondas está destinado a ser utilizado de forma independiente.
8. Como hay residuos de fabricación o restos de aceite en el horno cavidad o elemento de calor, por lo general se siente el olor, incluso un ligero humo. Es normal y no ocurrirá después de varios usos. una buena ventilación. Por lo que se recomienda encarecidamente colocar una taza de agua en la cavidad, ajustar a alta potencia y operar durante varias veces.

# LIMPIEZA

## CUIDADO DEL HORNO MICROONDAS



### PRECAUCIÓN

El horno debe limpiarse periódicamente y eliminar cualquier resto de comida.



### ADVERTENCIA

- a. Desconecte el cable de alimentación de la toma de corriente antes de limpiar. Después de enfriar los productos. No sumerja el aparato en agua u otros líquidos al limpiarlo.
- b. Si no se mantiene el horno en condiciones de limpieza podría producirse deterioro de la superficie que podría afectar negativamente a la vida útil del aparato y, posiblemente, provocar una situación peligrosa.

- c. Nunca utilice detergente fuerte, gasolina, polvo abrasivo o cepillo metálico para limpiar cualquier parte del aparato.
- d. No retire la cubierta de la guía de ondas.
- e. Cuando el horno de microondas ha sido utilizado por un largo tiempo, puede haber algunos olores extraños en el horno, los siguientes 3 métodos pueden deshacerse de ellos:
1. Coloque varias rodajas de limón en una taza, luego caliente a alta micro durante 2-3 minutos.
  2. Ponga una taza de té rojo en el horno y caliéntelo a micro alta.
  3. Ponga algunas cáscaras de naranja en el horno, y luego caliéntelas con alta micro potencia durante 1 minuto.
- f. Cuando no se utilice el producto, debe colocarse en lugares secos y ventiladas lo mejor posible.



## **ADVERTENCIA**

Detalla cómo limpiar las superficies en contacto con alimentos:

Después del uso, limpie la cubierta de la guía de ondas con un paño húmedo, seguido de un paño seco para eliminar las salpicaduras de alimentos y la grasa. La grasa acumulada puede sobrecalentarse y provocar humo o incendiarse.

## **CONSEJOS PARA LA LIMPIEZA**

Detalles para la limpieza de las juntas de la puerta, la cavidad y las partes adyacentes:

### **Exterior:**

- Limpie la carcasa con un paño suave humedecido.

### **Puerta:**

- Limpie la puerta y la ventana con un paño suave humedecido.
- Limpie las juntas de la puerta y las piezas adyacentes para eliminar cualquier salpicadura.
- Limpie el panel de control con un paño suave ligeramente humedecido.

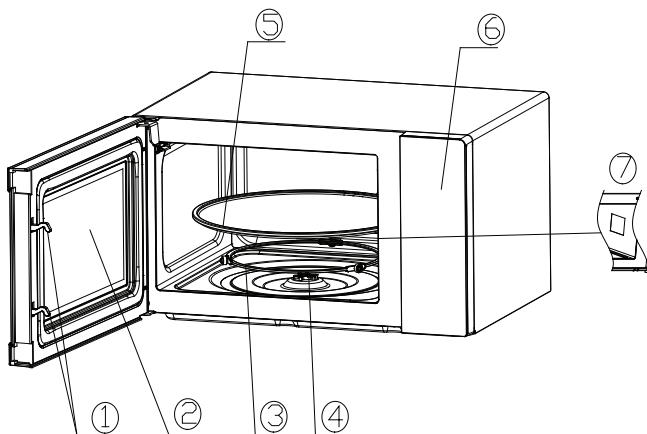
### **Paredes interiores:**

- Limpie las superficies interiores con un paño suave humedecido.
- Limpie la cubierta de la guía de ondas para eliminar cualquier salpicadura de alimentos.

### **Plato giratorio / Anillo de rotación / Eje de rotación:**

- Lavar con agua jabonosa suave.
- Aclarar con agua limpia y dejar secar bien.

# INSTRUCCIONES DEL PRODUCTO



## 1) Cierre de la puerta

La puerta del horno microondas debe estar correctamente cerrada para que pueda funcionar.

## 2) Ventana de visualización

Permite al usuario ver el estado de cocción.

## 3) Anillo giratorio

El plato giratorio de vidrio se asienta sobre sus ruedas; sostiene el plato giratorio y ayuda a equilibrarlo al girar.

## 4) Eje giratorio

El plato giratorio de cristal se asienta sobre el eje; el motor situado debajo de él acciona el plato giratorio para que gire.

## 5) Plato giratorio

El alimento se asienta sobre el plato giratorio, su rotación durante el funcionamiento ayuda a cocinar los alimentos de manera uniforme.



## PRECAUCIÓN

- Coloque primero el anillo giratorio.
- Monte el plato giratorio en el eje de rotación y asegúrese de que está correctamente engranado.

## 6) Panel de control

Consulte los detalles a continuación (el panel de control está sujeto a cambios sin previo aviso).

## 7) Cubierta de la guía de ondas

Está dentro del horno microondas, junto a la pared del panel de control.



## ADVERTENCIA

No retire nunca la cubierta de la guía de ondas

# FUNCIONAMIENTO DEL PANEL DE CONTROL



## 1. ANTES DE COCINAR

La pantalla se ilumina cuando se enchufa a la corriente, luego entra en el estado de espera y la pantalla muestra 1:00.

## 2. FUNCIÓN MICROONDAS

Hay diez niveles de potencia de microondas, 100P, 90P, 80P, 70P, 60P, 50P, 40P, 30P, 20P y 10P, respectivamente. Pulse el botón "Micro". de forma continua y seleccione la potencia de microondas deseada. Pulse los botones numéricos 0~9 para introducir el tiempo de cocción. El tiempo máximo que se puede introducir es 99:99. Después de introducir el tiempo de cocción, pulse el botón "START/+30s" para empezar a trabajar. Un zumbido para notificar la finalización de la operación.

Alta	100% y 90% potencia de salida	(Aplicable para una cocción rápida y completa)
Media Alta	80% y 70% potencia de salida	(Aplicable para cocción cocción exprés)
Medio	60% y 50% potencia de salida	(Aplicable para cocer al vapor alimentos)
Media Baja	40% y 30% potencia de salida	(Aplicable para descongelar alimentos)
Baja	20% y 10% potencia de salida	(Aplicable para mantener caliente)

## PRECAUCIÓN

- El tiempo máximo que se puede ajustar es de 99 minutos y 99 segundos.
- No utilice nunca la rejilla del grill durante la cocción con microondas.
- No utilice nunca el horno vacío.
- A la potencia máxima de microondas, el horno automáticamente la potencia después de un cierto tiempo de cocción para alargar la vida útil.
- Si gira la comida durante el funcionamiento, pulse el botón **Start/+30s** una vez y el procedimiento de cocción preestablecido continuará.
- Si tiene intención de retirar los alimentos antes del tiempo preestablecido, deberá debe pulsar el botón **Stop** una vez para borrar el procedimiento preestablecido para evitar un funcionamiento involuntario la próxima vez que lo utilice.



### 3. DESCONGELADO

Existen dos modos de descongelar, dEF1 y dEF2, respectivamente dEF1 para descongelar por peso y dEF2 para descongelar por tiempo. Pulse el botón "Descongelar" para seleccionar descongelar por peso o por tiempo, y en la pantalla aparecerá "dEF1" o "dEF2".

Pulse los botones numéricos 0-9 para introducir el peso de los alimentos o el tiempo de descongelación. El rango de peso de dEF1 que se puede introducir es de 100 a 1500g, y el tiempo máximo que se puede introducir en dEF2 es de 99:99. Una vez introducido, pulse el botón "START/+30s" para empezar a funcionar. Un zumbido avisa de la finalización de la operación. El modo de descongelación dEF1 por peso tendrá un sonido de pitido para avisar que los alimentos deben ser volteados durante la descongelación.

A continuación, algunos consejos sobre el tiempo de descongelación de los alimentos:

dEF1	Para descongelar, el peso oscila entre 100 y 1500 g.
dEF2	Para la descongelación, el tiempo máximo es de 99:99.



#### PRECAUCIÓN

- Es necesario voltear los alimentos durante el funcionamiento para obtener un efecto uniforme.
- Normalmente la descongelación necesitará más tiempo que la cocción de los alimentos.
- Si los alimentos se pueden cortar con cuchillo, el proceso de descongelación puede considerarse completado.
- Las microondas penetran unos 4 cm en la mayoría de los alimentos.
- Los alimentos descongelados deben consumirse lo antes posible, no es aconsejable volver a meterlos en el frigorífico y congelarlos de nuevo.

### 4. AUTO COCCIÓN

Hay ocho menús automáticos, de patatas, pasta, pizza, palomitas verdura, bebida, carne y pescado respectivamente. Seleccione el menú automático deseado y pulse el botón del menú correspondiente para seleccionar el peso del alimento deseado y la pantalla mostrará el peso correspondiente. Después de seleccionar el peso de cocción, pulse el botón "START/+30s" para empezar el trabajo. Un zumbido avisa de la finalización de la operación.

Mostrar	Tipo	Método
A.1	Patatas	Los pesos opcionales son 250 g, 500 g y 750g.
A.2	Pasta	Los pesos opcionales son 50 g, 100 g y 150 g.
A.3	Pizza	Los pesos opcionales son 200 g y 400 g.
A.4	Palomitas de maíz	El peso opcional es de 100 g
A.5	Vegetales	Los pesos opcionales son 200 g, 400 g y 600g.
A.6	Bebida	Los pesos opcionales son 1 taza, 2 tazas o 3 tazas, cada una de 250 ml aproximadamente.
A.7	Carne	Los pesos opcionales son 200 g, 400 g y 600g.
A.8	Pescado	Los pesos opcionales son 200 g, 400 g y 600g.



## PRECAUCIÓN

- a. La temperatura de los alimentos antes de cocinarlos sería de 20-25 °C. Una temperatura más alta o más baja de los alimentos antes de la cocción requeriría aumentar o disminuir el tiempo de cocción.
- b. La temperatura, el peso y la forma de los alimentos influirán en gran medida en el efecto de la cocción. Si se detecta alguna desviación en el factor señalado en el menú anterior, puede ajustar el tiempo de cocción para obtener el mejor resultado.

## 5. TEMPORIZADOR

En modo de espera, presiona este botón para entrar a la interfaz de configuración, y el ícono de la función de cuenta regresiva junto con "0:00" aparecerán en la pantalla. Presiona los botones numéricos del 0 al 9 para ingresar el tiempo. El tiempo máximo que se puede ingresar es 99:99. Después de configurar el tiempo, presiona el botón "START/+30s" para comenzar la cuenta regresiva. Sonará un pitido para notificar la finalización de la cuenta regresiva.

## PRECAUCIÓN

En el modo de grill, todas las piezas del horno, así como la rejilla y los recipientes de cocción, pueden calentarse mucho. Tenga cuidado al retirar cualquier elemento del horno. Utilice paños gruesos o para EVITAR QUEMADURAS.

### 6. RECALENTAR

La función de recalentar sirve principalmente para facilitar a los usuarios el calentamiento de los alimentos según su peso, pulse el botón "Recalentar" de forma continua, seleccione el peso apropiado de la comida, los pesos que se pueden seleccionar son 200g, 400g, 600g, 800g y 1000g. Después de seleccionar el peso, pulse el botón "START/+30s" para empezar a trabajar. notificar la finalización de la operación.

### 7. COCINA EXPRESS

7.1 En el modo de espera, puede pulsar directamente los botones numéricos 1~6 para poner en marcha el horno microondas. El tiempo de funcionamiento es de 1~6 minutos, es decir, pulse 1 para trabajar durante 1 minuto, pulse 2 para trabajar durante 2 minutos, etc. Después de seleccionar el tiempo, presione el botón "START/+30s" para comenzar a trabajar. START/+30s" para empezar a trabajar, un zumbido le avisará de la finalización de la operación.

7.2 En el modo de espera, después de poner la comida y cerrar la puerta, pulse el botón "START/+30s" para poner en marcha el microondas rápidamente. El tiempo de funcionamiento por defecto es de 30 segundos. En el proceso de trabajo, pulse el botón "START/+30s" una vez durante 30 segundos. Un zumbido para notificar la finalización de la operación.

### 8. 0/RELOJ

La función de reloj y el botón "0" están combinados en un solo botón. El reloj es un sistema de 24 horas. El funcionamiento de la función reloj es el siguiente:

En modo de espera, mantenga pulsado el botón "0/Reloj" durante más de 3 segundos para acceder a la interfaz de ajuste del reloj, pulse los botones numéricos 0 ~ 9 para introducir directamente la hora del reloj y pulse el botón "START/+30s" para confirmar la hora ajustada y salir del modo al mismo tiempo.

## 9. PARAR

En el proceso de ajuste de cocción, puede pulsar el botón "STOP" para cancelar los ajustes y volver al estado de espera. En el proceso de microondas, puede pulsar el botón "STOP" para hacer una pausa. En el estado de espera, puede pulsar el botón "STOP" de nuevo para cancelar la función y volver al estado de espera.

## 10. START/+30s

Después de ajustar el tiempo de cocción o el peso de los alimentos, pulse el botón "START/+30s" para iniciar/encender el horno microondas inmediatamente. En estado de funcionamiento, puede presionar el botón "START/+30s" para aumentar el tiempo, presione una vez para 30 segundos, pero el modo de menú y el modo de descongelación por peso no pueden ajustar el tiempo. En estado de pausa, puede pulsar el botón "START/+30s" para continuar con el horno microondas antes de la descongelación.

## 11. FUNCIÓN DE BLOQUEO PARA NIÑOS

Utilice esta función para bloquear el panel de control cuando esté limpiando o para que los niños no puedan utilizar el horno sin supervisión. Todos los botones quedan inoperativos en este modo.

1. Ajuste el bloqueo: Mantenga pulsado el botón **STOP** unos 3 segundos.
2. Cancelar bloqueo: Mantenga pulsado el botón **STOP** unos 3 segundos.

# GUÍA DE UTENSILIOS

Se recomienda encarecidamente utilizar recipientes adecuados y seguros para cocinar en microondas. En general, los recipientes de cerámica resistente al calor, vidrio o plástico resistentes al calor. No utilice nunca recipientes metálicos para la cocción en microondas y la cocción combinada, ya que pueden producirse chispas. Puede consultar la siguiente tabla:

<b>Contenido de material</b>	<b>Microondas</b>	<b>Notas</b>
Cerámica resistente al calor	Sí	Nunca uses cerámicas decoradas con borde metálico o esmaltadas
Plástico resistente al calor	Sí	No se puede usar para cocinar en microondas por mucho tiempo
Vidrio resistente al calor	Sí	
Parrilla de asador	No	
Papel film	Sí	No debe usarse al cocinar carne o chuletas, ya que el exceso de temperatura puede dañar el film

# CONSEJOS DE COCCINA

Los siguientes factores pueden afectar al resultado de la cocción:

## **Disposición de los alimentos**

Coloque las zonas más gruesas hacia el exterior del plato, la parte más fina hacia el centro y distribúyalas uniformemente. Si es posible, no superponga.

## **Duración del tiempo de cocción**

Inicie la cocción con un ajuste de tiempo corto, evalúelo una vez transcurrido el tiempo de cocción y alérguelo en función de las necesidades reales. Una cocción excesiva puede provocar humo y quemaduras.

## **Cocción uniforme de los alimentos**

Los alimentos como el pollo, la hamburguesa o el filete deben girarse una vez durante la cocción. Dependiendo del tipo de alimento, si procede, remuévalo de fuera a centro del plato una o dos veces durante la cocción.

## **Dejar reposar**

Una vez finalizado el tiempo de cocción, deje los alimentos en el horno durante un tiempo suficiente para que se complete el ciclo de cocción y se enfríe gradualmente.

## **Si la comida está lista**

El color y la dureza de los alimentos ayudan a determinar si están hechos. incluyen:

- El vapor sale de todas las partes del alimento, no sólo del borde.
- Las articulaciones de las aves pueden moverse con facilidad.
- La carne de cerdo o de ave no presenta signos de sangre.
- El pescado está opaco y se puede cortar fácilmente con un tenedor.

## **Recipiente para dorar**

Cuando utilice una fuente para dorar o un recipiente autocalentable, coloque siempre un aislante resistente al calor, como un plato de porcelana, para evitar para evitar daños en el plato giratorio y el anillo giratorio.

## **Envoltorio de plástico apto para microondas**

Cuando cocine alimentos con alto contenido en grasa, no permita que el envoltorio de plástico entre en contacto con los alimentos, ya que podría derretirse.

## **Utensilios de plástico aptos para microondas**

Algunos utensilios de plástico aptos para microondas pueden no ser adecuados para cocinar alimentos con alto contenido en grasa y azúcar. Además, el tiempo de precalentamiento especificado en el manual de instrucciones del plato no debe no debe superarse.

# MANTENIMIENTO

## SERVICIO

Antes de llamar al servicio técnico, compruebe lo siguiente:

1. Coloque una taza de agua (aprox. 150 ml) en una medida de cristal en el horno y cierre bien la puerta. La luz del horno debería apagarse si la puerta está bien cerrada. Deje que el horno funcione durante 1 min.

2. ¿Se enciende la lámpara del horno?

3. ¿Funciona el ventilador de refrigeración?  
(Coloque la mano sobre las aberturas de ventilación traseras).

4. ¿Gira el plato giratorio?  
(El plato giratorio puede girar en sentido horario o antihorario. Este es bastante normal).

5. ¿Está caliente el agua del interior del horno?  
Si la respuesta a cualquiera de las preguntas anteriores es "NO", compruebe la toma de corriente y el fusible de la caja del contador.

Si tanto la toma de pared como el fusible funcionan correctamente,  
PÓNGASE EN CONTACTO CON EL SERVICIO TÉCNICO AUTORIZADO MÁS CERCANO.

## PRECAUCIONES DE MANTENIMIENTO

### Precaución: RADIACIÓN DE MICROONDAS

1. El condensador de alta tensión permanece cargado después de desconexión; cortocircuito el terminal negativo del condensador de H. V a el chasis del horno (utilice un destornillador) para descargarlo antes de tocar.

2. Durante el mantenimiento, es posible que se desmonten las piezas indicadas a continuación y dar acceso a potenciales superiores a 250 V a tierra.

- Magneetrón
- Transformador de alta tensión
- Condensador de alta tensión
- Diodo de alta tensión
- Fusible de alta tensión

3. Las siguientes condiciones pueden causar una exposición indebida a las microondas durante el mantenimiento.

- Montaje incorrecto del magnetrón.
- Emparejamiento incorrecto del enclavamiento de la puerta, la bisagra de la puerta y la puerta.
- Montaje incorrecto del soporte del interruptor.
- Si se ha dañado la puerta, la junta de la puerta o la carcasa.

## ELIMINACIÓN CORRECTA DE ESTE PRODUCTO



Esta marca indica que este producto no debe tirarse con otros residuos domésticos en toda la EU. Para evitar posibles daños al medio ambiente o la salud humana por la eliminación incontrolada de residuos, reciclelo de forma responsable para promover la reutilización sostenible de los recursos materiales. Para devolver su usado, utilice los sistemas de devolución y recogida o póngase en contacto con el establecimiento donde adquirió el producto. Ellos pueden llevar este producto para reciclado seguro para el medio ambiente.



# INDEX

IMPORTANT SAFEGUARDS.....	18
INSTALLATION.....	20
CLEANING.....	20
Microwave oven care.....	20
Tips for cleaning.....	21
PRODUCT INSTRUCTION.....	22
OPERATION OF CONTROL PANEL.....	23
Before cooking.....	23
Microwave function.....	23
Defrost.....	24
Auto cooking.....	24
Reheat.....	26
Express cook.....	26
0/Clock.....	27
Stop.....	27
Start/+30s.....	27
Child lock function.....	27
UTENSILS GUIDELINE.....	27
COOKING TIPS.....	29
MAINTENANCE.....	30
Servicing.....	30
Servicing safeguards.....	31

# IMPORTANT SAFEGUARDS

**WARNING:** If the door or door seals are damaged, the oven must not be operated until it has been repaired by a trained person.

**WARNING:** It is hazardous for anyone other than a trained person to carry out any service or repair operation, which involves the removal of any cover, which gives protection against exposure to microwave energy.

**WARNING:** Liquids or other food must not be heated in sealed containers since they are liable to explode.

1. Only use utensils that are suitable for use in microwave ovens.
2. Metallic containers for food and beverages are not allowed during microwave cooking.
3. When heating food in plastic or paper containers, keep an eye on the oven due to the possibility of ignition.
4. The microwave oven is intended for heating food and beverages. Drying of food or clothing and heating of warming pads, slippers, sponges, damp cloth and similar may lead to risk of injury, ignition or fire.
5. If smoke is observed, switch off or unplug the appliance and keep the door closed in order to stifle any flames microwave heating of beverages can result in delayed eruptive boiling, therefore care has to be taken when handling the container.
6. The contents of feeding bottles and baby food jars are to be stirred or shaken and the temperature is to be checked before consumption, in order to avoid burns.
7. Eggs in their shell and whole hard-boiled eggs shall not be heated in microwave ovens since they may explode, even after microwave heating has ended.
8. Failure to maintain the oven in a clean condition could lead to deterioration of the surface that could adversely affect the life of the appliance and possibly result in a hazardous situation.
9. The appliance must not be placed in a cabinet.
10. Care should be taken not to displace the turntable when removing containers from the appliance.
11. The appliance shall not be cleaned with a steam cleaner.
12. The appliance must not be installed equal or higher than 900 mm above the floor. Minimum height of free space necessary above the top surface of the oven: 100mm.

**WARNING:** When the appliance is operated in the combination mode, children should only use the oven under adult supervision due to the temperatures generated.



## CAUTION: HOT SURFACE

13. If the supply cord is damaged, it must be replaced by the manufacturer or its service agent or a similarly qualified person in order to avoid a hazard.

14. This appliance can be used by children aged from 8 years and above and persons with reduced physical, sensory or mental capabilities or lack of experience and knowledge if they have been given supervision or instruction concerning use of the appliance in a safe way and understand the hazards involved.

15. Children shall not play with the appliance.

16. Cleaning and user maintenance shall not be made by children without supervision.

17. Do not directly put the glass plate into cold water after use. It needs to place the glass plate for at least 20 minutes, and then put it into the water to avoid cracking.

18. This appliance is intended to be used in household and similar applications such as:

- Staff kitchen areas in shops, offices and others working environments;
- Farm houses;
- By clients in hotels, motels and other residential type environments;
- Bed and breakfast type environments. The appliances are not intended to be operated by means of an external timer or separate remote-control system.

19. Group 2 Class B appliance

Group 2 ISM equipment: group 2 contains all ISM equipment in which radio-frequency energy is intentionally generated and/or used in the form of electromagnetic radiation for the treatment of material, and EDM and arc welding equipment.

Class B equipment is equipment suitable for use in domestic establishments and in establishments directly connected to a low voltage power supply network which supplies buildings used for domestic purposes. (This is a clause of the EMC-related requirements).

20. This product internal light source LED light on < 60lm. (This point is .4.2, which was added to address the requirements of the new standard for the EU market.)

21. After plug in or the appliance end the work, the product automatically falls into standby mode, and the product indicates the information of time standby power < 0.8W. (This point is new in 23.8.11 and only applies to countries using IEC and EN standards.

# INSTALLATION

1. Take out all the packing. If there is a safe film over the oven, tear it off before use. Check carefully for damage. If any, immediately notify dealer or send to the manufacturer's service center.
2. Microwave ovens must be placed under dry and non-corrosiveness environments, kept away from heat and humidity, such as gas burner or water tank.
3. To ensure sufficient ventilation, the distance of the back of microwave to the wall should be at least 10 cm, the side to the wall should be at least 5 cm, the free distance above the top surface at least 20 cm. the distance of the microwave to the ground should be at least 85 cm.
4. The position of the oven shall be such that it is far from the TV, Radio or antenna as picture disturbance, or noise may occur. The distance should be more than 5m.
5. The appliance must be positioned so that the plug is accessible, and must ensure a good grounding in case leakage, ground loop can be formed to avoid electric shock.
6. The microwave oven must be operated with the door closed.
7. The microwave oven must not be placed in a cabinet. The microwave oven is intended to be used freestanding.
8. As there is manufacturing residue or oil remained on the oven cavity or heat element, it usually would smell the odor, even a slight smoke, It is normal case and would not occur after several times use, keep the door or window open to ensure good ventilation. So it is strongly recommended to place a cup of water in the cavity, setting at high power and operate for several times.

# CLEANING

## MICROWAVE OVEN CARE

### CAUTION

The oven should be cleaned regularly and any food deposits removed.

### WARNING

- a. Remove the power cord from the wall outlet before cleaning. After cooling products. Don't immerse the appliance in water or other fluids when cleaning.
- b. Failure to maintain the oven in a clean condition could lead to deterioration of the surface that could adversely affect the life of the appliance and possibly result in a hazardous situation.

- c. Never use hard detergent, gasoline, abrasive powder or metal brush to clean any part of the appliance.
- d. Do not remove the waveguide cover.
- e. When the microwave oven has been used for a long time, there may be some strange odors exist in oven, following 3 methods can get rid of them:
1. Place several lemon slices in a cup, then heat with high micro power for 2-3 min.
  2. Place a cup of red tea in oven, then heat with high micro power.
  3. Put some orange peel into oven, and then heat them with high micro power for 1 minute.
- f. When the product is not used, it should be placed in dry and ventilated areas as well as possible



## **WARNING**

Details how to clean surfaces in contact with food:

After use wipe the waveguide cover with a damp cloth, followed by dry cloth to remove any food splashes and grease. Built-up grease may overheat and begin to cause smoke or catch fire.

## **TIPS FOR CLEANING**

Details for cleaning door seals, cavity and adjacent parts:

### **Outdoor:**

- Wipe the enclosure with a dampened soft cloth.

### **Door:**

- Using a dampened soft cloth, wipe clean the door and window.
- Wipe the door seals and adjacent parts to remove any spill or spatter
- Wipe the control panel with a slightly dampened soft cloth.

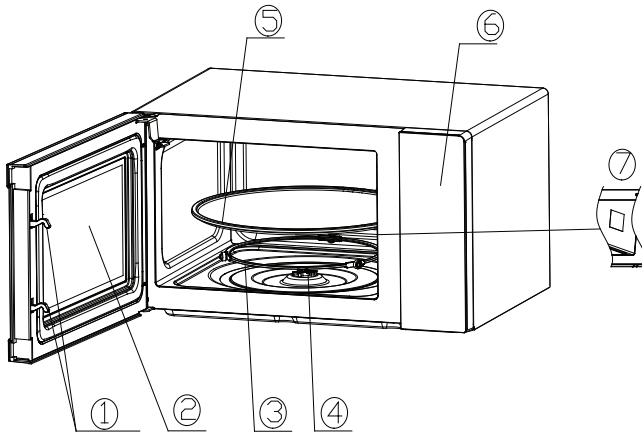
### **Interior walls:**

- Wipe clean the interior surfaces with a dampened soft cloth.
- Wipe clean the waveguide cover to remove any food splashed.

### **Turntable / Rotation ring / Rotation axis:**

- Wash with mild soap water.
- Rinse with clean water and allow drying thoroughly.

# PRODUCT INSTRUCTION



## 1) Door lock

Microwave oven door must be properly closed in order for it to operate.

## 2) Viewing window

Allow user to see the cooking status.

## 3) Rotating ring

The glass turntable sits on its wheels; it supports the turntable and helps it to balance when rotating.

## 4) Rotating axis

The glass turntable sits on the axis; the motor underneath it drives the turntable to rotate.

## 5) Turntable

The food sits on the turntable, its rotation during operation helps to cook food evenly.

## CAUTION

- Place the rotating ring first
- Fit the turntable onto the rotating axis and make sure that it is geared in properly

## 6) Control panel

See below in details (the control panel is subject to change without prior notice).

## 7) Waveguide cover

It is inside the microwave oven, next to the wall of control panel.

## ADVERTENCIA

Never remove the waveguide cover

# OPERATION OF CONTROL PANEL



## 1. BEFORE COOKING

The display lights up when plugged in power supply, then enter the standby state and display shows 1:00.

## 2. MICROWAVE FUNCTION

There are ten microwave power levels, 100P, 90P, 80P, 70P, 60P, 50P, 40P, 30P, 20P and 10P, respectively. Press the "Micro." button continuously and select the desired microwave power.

Press 0~9 number buttons to input the cooking time, the maximum time that can be input is 99:99. After entering the cooking time, press "START/+30s" button to start work. An buzzing sound to notify completion of the operation.

High	100% and 90% power output	(Applicable for quick and thorough cooking)
M. High	80% and 70% power output	(Applicable for medium express cooking)
Med	60% and 50% power output	(Applicable for steaming food)
M. Low	40% and 30% power output	(Applicable for defrosting food)
Low	20% and 10% power output	(Applicable for keeping warm)

## CAUTION

- The max time which can be set is 99 minutes and 99 seconds.
- Never use the grill rack during microwave cooking.
- Never operate the oven empty.
- At the maximum microwave power, the oven will automatically lower the power after a certain time of cooking to lengthen the service life.
- If you turn the food during operation, press the **Start/+30s** button once and the preset cooking procedure will continue.
- If you intend to remove the food before the preset time, you must press **Stop** button once to clear the preset procedure to avoid unintended operation of next time use.

### 3. DEFROST

There are two defrost mode, dEF1 and dEF2, respectively. dEF1 for defrost by weight and dEF2 for defrost by time. Press the "Defrost" button to select defrost by weight or by time, and the display screen corresponding displays "dEF1" or "dEF2".

Press 0~9 number buttons to input the food weight or defrosting time. The weight range of dEF1 can be entered is from 100 to 1500g, and the maximum time that dEF2 can be entered is 99:99. After entering, press the "START/+30s" button start to work. An buzzing sound to notify completion of the operation. The dEF1 defrost mode by weight will have beeping sound to prompt the food to be turned over during defrosting.

Below is some food defrosting time advice:

dEF1	For defrosting, the weight range from 100 to 1500g.
dEF2	For defrosting, the maximum time is 99:99.



#### CAUTION

- a. It is necessary to turn over the food during operation to obtain uniform effect.
- b. Usually defrosting will need longer time than that of cooking the food.
- c. If the food can be cut by knife, the defrosting process can be considered completed.
- d. Microwave penetrates around 4cm into most food.
- e. Defrosted food should be consumed as soon as possible, it is not advised to put back to fridge and freeze again.

### 4. AUTO COOKING

There are eight automatic menus, potato, pasta, pizza, popcorn, vegetable, beverage, meat and fish respectively. Select the desired auto menu button and press the corresponding menu button which to be selected continuously to select the desired food weight, and the display shows the corresponding weight. After selecting the cooking weight, press "START/+30s" button to start work. An buzzing sound to notify completion of the operation.



Display	Kind	Method
A.1	Potato	The optional weights are 250g, 500g and 750g.
A.2	Pasta	The optional weights are 50g, 100g and 150g.
A.3	Pizza	The optional weights are 200g and 400g.
A.4	Popcorn	The optional weight is 100g.
A.5	Vegetable	The optional weights are 200g, 400g and 600g.
A.6	Beverage	The optional weights are 1 cup, 2 cups or 3 cups, each one about 250ml.
A.7	Meat	The optional weights are 200g, 400g and 600g.
A.8	Fish	The optional weights are 200g, 400g and 600g.



## CAUTION

- a. The temperature of food before cooking would be 20-25°C. Higher or lower temperature of the food before cooking would require increase or decrease of cooking time.
- b. . The temperature, weight and shape of food will largely influence the cooking effect. If any deviation has been found to the factor noted on above menu, you can adjust the cooking time for best result.

## 5. TIMER

In standby mode, press this button to enter the setting interface, and the countdown function icon and "0:00" will be displayed on the display screen. Press the 0 ~ 9 number buttons to input the time. The maximum time that can be input is 99:99. After setting the time, press the "START/+30s" button to begins the countdown. An buzzing sound to notify completion of the countdown.

## 6. REHEAT

Reheat function is mainly to facilitate users to heat food according to the weight of food, press "Reheat" button continuously, select the appropriate weight of food, the weights can be selected are 200g, 400g, 600g, 800g and 1000g. After selecting the weight, press "START/+30s" button to start work, an buzzing sound to notify completion of the operation.

## 7. EXPRESS COOK

7.1 In standby mode, you can directly press the 1~6 number buttons to start the microwave oven. The working time is 1~6 minutes, that is, press 1 to work for 1 minute, press 2 to work for 2 minutes, and so on. After select the time, press "START/+30s" button to start work, an buzzing sound to notify completion of the operation.

7.2 In standby mode, after putting food in and closing the door, press the "START/+30s" button to start the microwave quickly. The default working time is 30 seconds. In the working process, press the "START/+30s" button once for 30 seconds. An buzzing sound to notify completion of the operation.

## 8. 0/CLOCK

The clock function and "0" button are combined in one button. The clock is 24-hour system. The operation of the clock function is as follows:

In standby mode, press and hold down the "0/Clock" button for more than 3 seconds to enter the clock setting interface, press the 0 ~ 9 number buttons to input the clock time directly and press the "START/+30s" button to confirm the set time and exit the clock setting mode at the same time.

## 9. STOP

In the process of cooking settings, can press "STOP" button to cancel the settings and return to standby state. In the process of microwave oven working, can press "STOP" button to pause. In the standby state, can press "STOP" button again to cancel the function and return to standby state.

## 10. START/+30s

After setting the cooking time or food weight, press “START/+30s” button to start microwave oven immediately. In working state, can press “START/+30s” button to increase time, press one time to increase 30 seconds, but the menu mode and weight defrosting mode cannot adjust time. In pause state, can press “START/+30s” button to continue the microwave oven before cooking mode.

## 11. CHILD LOCK FUNCTION

Use this feature to lock the control panel when you are cleaning or so that children cannot use the oven unsupervised. All the buttons are rendered inoperable in this mode.

1. Set lock: Hold **STOP** button about 3 seconds.
2. Cancel lock: Hold **STOP** button about 3 seconds

# UTENSILS GUIDELINE

It is strongly recommended to use the containers which are suitable and safe for microwave cooking. Generally speaking, the containers which are made of heat-resistant ceramic, glass or plastic are suitable for microwave cooking. Never use the metal containers for microwave cooking and combination cooking as spark is likely to occur. You can take the reference of below table:

Material of container	Microwave	Notes
Heat-resistant ceramic	Yes	Never use the ceramics which are decorated with metal rim or glazed
Heat-resistant plastic	Yes	Can not be used for long time microwave cooking
Heat-resistant glass	Yes	
Grill rack	No	
Plastic film	Yes	It should not be used when cooking meat or chops as the over-temperature may do damage to the film

# COOKING TIPS

The following factors may affect the cooking result:

## **Food arrangement**

Place thicker areas towards outside of dish, the thinner part towards the centre and spread it evenly. Do not overlap if possible.

## **Cooking time length**

Start cooking with a short time setting, evaluate it after it times out and extend it according to the actual need. Over cooking may result in smoke and burns.

## **Cooking food evenly**

Food such as chicken, hamburger or steak should be turned once during cooking. Depending on the type of food, if applicable, stir it from outside to centre of dish once or twice during cooking.

## **Allow standing time**

After cooking times out, leave the food in the oven for an adequate length of time, this allows it to complete its cooking cycle and cooling it down in a gradual manner.

## **Whether the food is done**

Color and hardness of food help to determine if it is done, these include:

- Steam coming out from all parts of food, not just the edge.
- Joints of poultry can be moved easily.
- Pork or poultry shows no signs of blood.
- Fish is opaque and can be sliced easily with a fork.

## **Browning dish**

When using a browning dish or self-heating container, always place a heat-resistant insulator such as a porcelain plate under it to prevent damage to the turntable and rotating ring.

## **Microwave safe plastic wrap**

When cooking food with high fat content, do not allow the plastic wrap come into contact with food as it may melt.

## **Microwave safe plastic cookware**

Some microwave safe plastic cookware might not be suitable for cooking foods with high fat and sugar content. Also, the preheating time specified in the dish instruction manual must not be exceeded.

# MAINTENANCE

## SERVICING

Please check the following before calling for services.

1. Place one cup of water (approx.150ml) in a glass measure in the oven and close the door securely. Oven lamp should go off if the door is closed properly. Let the oven work for 1 min.
2. Does the oven lamp light?
3. Does the cooling fan work?  
(Put your hand over the rear ventilation openings.)
4. Does the turntable rotate?  
(The turntable can rotate clockwise or counter clockwise. This is quite normal.)
5. . Is the water inside the oven hot?  
If "NO" is the answer to any of the above questions, please check your wall socket and the fuse in your meter box.

If both the wall socket and the fuse are functioning properly,  
CONTACT YOUR NEAREST SERVICE CENTER APPROVED.

## SERVICING SAFEGUARDS

### CAUTION: MICROWAVE RADIATION

1. The high voltage capacitor remains charge after disconnection; short the negative terminal of H. V capacitor to the oven chassis (use a screwdriver) to discharge before touching.
2. During servicing below listed parts are liable to be removed and give access to potentials above 250V to earth.
  - Magnetron
  - High voltage transformer
  - High voltage capacitor
  - High voltage diode
  - High voltage fuse

3. The following conditions may cause undue microwave exposure during servicing.

- Improper fitting of magnetron.
- Improper matching of door interlock, door hinge and door.
- Improper fitting of switch support.
- Door, door seal or enclosure has been damaged.

## CORRECT DISPOSAL OF THIS PRODUCT



This marking indicates that this product should not be disposed with other household wastes throughout the EU. To prevent possible harm to the environment or human health from uncontrolled waste disposal, recycle it responsibly to promote the sustainable reuse of material resources. To return your used device, please use the return and collection systems or contact the retailer where the product was purchased. They can take this product for environmental safe recycling.





© 2024 Sunbeam Products, Inc., Todos los derechos reservados. El logotipo Oster™ es una marca comercial de Sunbeam Products, Inc. utilizada bajo licencia. Fabricado, distribuido o vendido por Household Solutions. S.A., licenciataria oficial de este producto. Garantía limitada de un año.

Hecho en China

© 2024 Sunbeam Products, Inc. All rights reserved. The Oster™ logo is a trademark of Sunbeam Products, Inc., used under license. Manufactured, distributed or sold by Household Solutions. S.A., official licensee for this product. One-year limited warranty.

Made in China